

# Электромагнитные контакты eTC60



Архангельск (8182)63-90-72  
Астрахань (8512)99-46-04  
Барнаул (3852)73-04-60  
Белгород (4722)40-23-64  
Брянск (4832)59-03-52  
Владивосток (423)249-28-31  
Волгоград (844)278-03-48  
Вологда (8172)26-41-59  
Воронеж (473)204-51-73  
Екатеринбург (343)384-55-89  
Иваново (4932)77-34-06  
Ижевск (3412)26-03-58  
Иркутск (395)279-98-46

Казань (843)206-01-48  
Калининград (4012)72-03-81  
Калуга (4842)92-23-67  
Кемерово (3842)65-04-62  
Киров (8332)68-02-04  
Краснодар (861)203-40-90  
Красноярск (391)204-63-61  
Курск (4712)77-13-04  
Липецк (4742)52-20-81  
Магнитогорск (3519)55-03-13  
Москва (495)268-04-70  
Мурманск (8152)59-64-93  
Набережные Челны (8552)20-53-41  
Нижний Новгород (831)429-08-12

Новокузнецк (3843)20-46-81  
Новосибирск (383)227-86-73  
Омск (3812)21-46-40  
Орел (4862)44-53-42  
Оренбург (3532)37-68-04  
Пенза (8412)22-31-16  
Пермь (342)205-81-47  
Ростов-на-Дону (863)308-18-15  
Рязань (4912)46-61-64  
Самара (846)206-03-16  
Санкт-Петербург (812)309-46-40  
Саратов (845)249-38-78  
Севастополь (8692)22-31-93  
Симферополь (3652)67-13-56

Смоленск (4812)29-41-54  
Сочи (862)225-72-31  
Ставрополь (8652)20-65-13  
Сургут (3462)77-98-35  
Тверь (4822)63-31-35  
Томск (3822)98-41-53  
Тула (4872)74-02-29  
Тюмень (3452)66-21-18  
Ульяновск (8422)24-23-59  
Уфа (347)229-48-12  
Хабаровск (4212)92-98-04  
Челябинск (351)202-03-61  
Череповец (8202)49-02-64  
Ярославль (4852)69-52-93

Киргизия (996)312-96-26-47

Казахстан (7273)495-231

Таджикистан (992)427-82-92-69

Единый адрес для всех регионов: [edc@nt-rt.ru](mailto:edc@nt-rt.ru) || <https://engard.nt-rt.ru/>

# 03

## Силовые контакторы eTC60



ГОСТ Р 50030.4.1  
IEC 60947-4-1

Аттестация



Применение



### Технические характеристики

Типоразмер корпуса		1	2	3	4	5	6	7	8	
Категория применения		AC-1, AC-3								
Номинальный рабочий ток Ie AC-3	(A)	115	150	185	225	265	330	400	630	
Номинальный рабочий ток Ie AC-1	(A)	200	250	275	315	350	400	500	1000	
Номинальная частота	(Гц)	50-60								
Номинальное рабочее напряжение Ue	(В)	230, 400, 690								
Номинальное напряжение изоляции Ui	(В)	1000								
Номинальная мощность по AC-3 Pe	при 230 В	30,0	40,0	55,0	63,0	75,0	100,0	110,0	200,0	
	при 400 В	55,0	75,0	90,0	110,0	132,0	160,0	200,0	335,0	
	при 660 В	80,0	100,0	110,0	129,0	160,0	220,0	280,0	450,0	
Напряжение катушки управления Uc	(В)	AC 230, AC 400								
Потребляемая мощность при Uc, срабатывания	(ВА)	550	550	805	805	650	650	1075	1650	
Потребляемая мощность при Uc, удержание	(ВА)	45	45	55	55	10	10	15	22	
Дополнительные контакты		1НО (2НО - для реверсивных)								
Количество полюсов		3								
Коммутационная износостойкость, при AC-3	(млн.циклов ВО)	1,2	1,2	0,6	0,6	0,6	0,6	0,6	0,4	
Механическая износостойкость	(млн.циклов ВО)	3,0	3,0	3,0	3,0	1,0	1,0	1,0	1,0	
Подключение: Силовые цепи										
Сечение	Кабель с наконечником	(мм <sup>2</sup> )	95	120	150	185	240	240	2x105	2x240
	Шина		20x3	25x3	25x3	30x4	30x4	30x5	30x5	60x5
Диаметр болтов выводов			M6	M8	M8	M8	M10	M10	M10	M12
Момент затяжки		(Н·м)	8-10	15-22	15-22	15-22	30-44	30-44	30-44	50-75
Подключение: Цепи управления										
Сечение	Гибкий кабель с наконечником	(мм <sup>2</sup> )								1-4
	Жёсткий кабель без наконечника									1-4
Момент затяжки		(Н·м)								1,2
Степень защиты										IP20
Масса, не более	Одиночный	(кг)	1,75	1,8	2,2	4,5	7,3	8,5	8,6	17,8
	Реверсивный		8,3	8,5	10,5	11,2	16,3	19	19,2	4,5

### Условия эксплуатации

Температура окружающего воздуха	От -40°C до +55°C
Высота над уровнем моря	Не более 2000 м
Рабочее положение в пространстве	Вертикальное с возможным отклонением ±30°
Допустимая влажность воздуха при температуре +40°C	Не более 50%



- Предназначены для пуска, останова и реверсирования трехфазных асинхронных электродвигателей с короткозамкнутым ротором в сети переменного тока частотой 50/60 Гц с напряжением до 690 В (категория применения AC-3) и для включения/отключения других устройств.

- Контакты аппаратов выполнены из биметалла медь-серебро, что уменьшает потери на контактной группе и увеличивает срок службы.

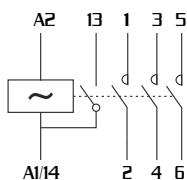
- Все контакторы имеют индикатор положения контактной системы, позволяющий определить коммутационное положение контактора.

- Имеется возможность установки дополнительных устройств - контактных приставок с различными типами дополнительных контактов, приставок выдержки времени включения/отключения, сменные катушки управления.

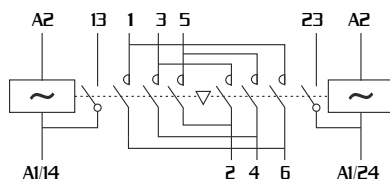
- Наличие в линейке реверсивных моделей заводской сборки с рабочими токами от 115 до 630 А.

## Схемы подключения

### Нереверсивный контактор



### Реверсивный контактор



eTC60 Серии Engard - нереверсивные



Номинальный рабочий ток при AC-3 Ie (A)	Напряжение катушки управления Uc (В)	Доп. контакты	Артикул	Упаковка	Артикул	Упаковка	Артикул	Упаковка
115	AC 230	1НО	eTC6011020-115	1	-	-	-	-
115	AC 400		eTC6011040-115	1	-	-	-	-
150	AC 230		-	-	eTC6021020-150	1	-	-
150	AC 400		-	-	eTC6021040-150	1	-	-
185	AC 230		-	-	-	-	eTC6031020-185	1
185	AC 400		-	-	-	-	eTC6031040-185	1



Номинальный рабочий ток при AC-3 Ie (A)	Напряжение катушки управления Uc (В)	Доп. контакты	Артикул	Упаковка	Артикул	Упаковка	Артикул	Упаковка
225	AC 230	1НО	eTC6041020-225	1	-	-	-	-
225	AC 400		eTC6041040-225	1	-	-	-	-
265	AC 230		-	-	eTC6051020-265	1	-	-
265	AC 400		-	-	eTC6051040-265	1	-	-
330	AC 230		-	-	-	-	eTC6061020-330	1
330	AC 400		-	-	-	-	eTC6061040-330	1



Номинальный рабочий ток при AC-3 Ie (A)	Напряжение катушки управления Uc (В)	Доп. контакты	Артикул	Упаковка	Артикул	Упаковка	
400	AC 230	1НО	eTC6071020-400	1	-	-	
400	AC 400		eTC6071040-400	1	-	-	
630	AC 230		-	-	-	eTC6081020-630	1
630	AC 400		-	-	-	eTC6081040-630	1

# 03

eTC60 Серии Engard - реверсивные



Номинальный рабочий ток при AC-3 Ie (A)	Напряжение катушки управления Uс (В)	Доп. контакты	Артикул	Упаковка	Артикул	Упаковка
115	AC 230	2НО	eTC6012020-115r	1	-	-
115	AC 400		eTC6012040-115r	1	-	-
150	AC 230		-	-	eTC6022020-150r	1
150	AC 400		-	-	eTC6022040-150r	1



Номинальный рабочий ток при AC-3 Ie (A)	Напряжение катушки управления Uс (В)	Доп. контакты	Артикул	Упаковка	Артикул	Упаковка
185	AC 230	2НО	eTC6032020-185r	1	-	-
185	AC 400		eTC6032040-185r	1	-	-
225	AC 230		-	-	eTC6042020-225r	1
225	AC 400		-	-	eTC6042040-225r	1



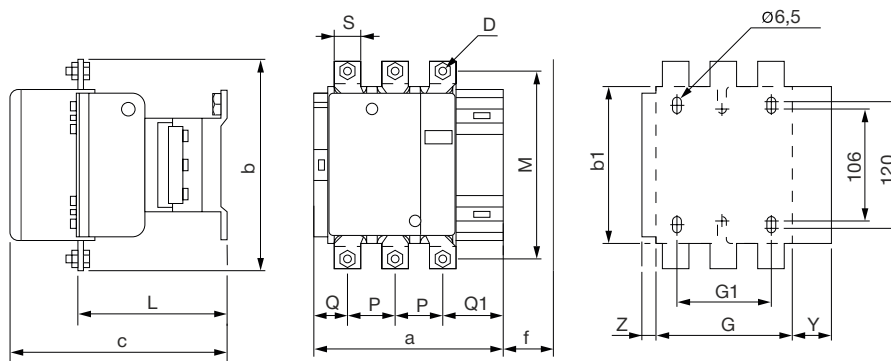
Номинальный рабочий ток при AC-3 Ie (A)	Напряжение катушки управления Uс (В)	Доп. контакты	Артикул	Упаковка	Артикул	Упаковка
265	AC 230	2НО	eTC6052020-265r	1	-	-
265	AC 400		eTC6052040-265r	1	-	-
330	AC 230		-	-	eTC6062020-330r	1
330	AC 400		-	-	eTC6062040-330r	1



Номинальный рабочий ток при AC-3 Ie (A)	Напряжение катушки управления Uс (В)	Доп. контакты	Артикул	Упаковка	Артикул	Упаковка
400	AC 230	2НО	eTC6072020-400r	1	-	-
400	AC 400		eTC6072040-400r	1	-	-
630	AC 230		-	-	eTC6082020-630r	1
630	AC 400		-	-	eTC6082040-630r	1

## Габаритные и установочные размеры

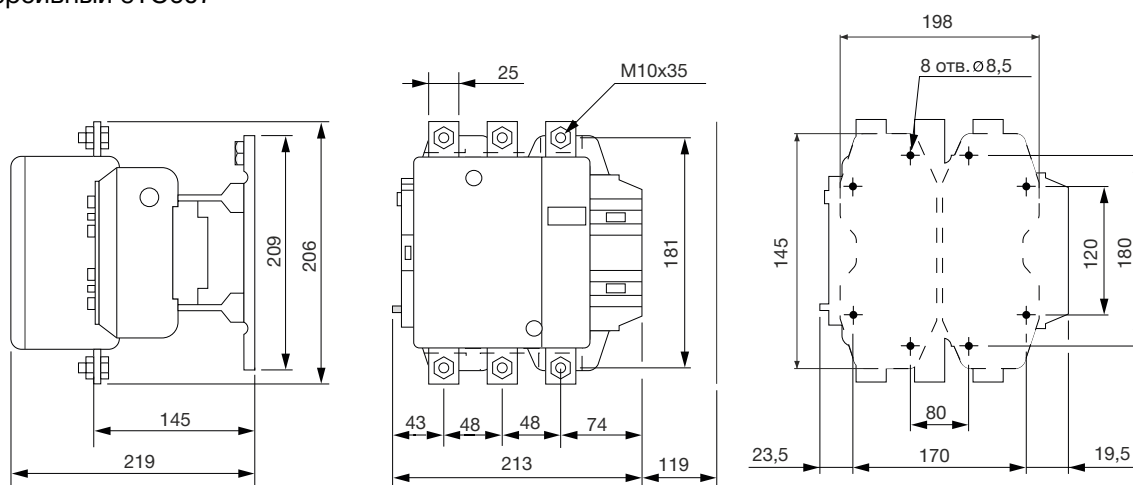
Нереверсивные eTC601, eTC602, eTC603, eTC604, eTC605, eTC606



Размеры	eTC601	eTC602	eTC603	eTC604	eTC605	eTC606
	MM	MM	MM	MM	MM	MM
a	163,5	163,5	168,5	168,5	201,5	213
b	162	170	174	197	203	206
b1	137	137	137	137	145	145
c	171	171	181	181	213	219
f	131	131	130	130	147	147
D	M6X25	M8X25	M8X25	M10X35	M10X35	M10X35
G	106	106	111	111	142	154,5
G1	80	80	80	80	96	96
L	107	107	113,5	113,5	141	145
M	147	150	154	172	178	181
P	37	40	40	48	48	48
Q	29,5	26	29	21	39	43
Q1	60	57,5	59,5	51,5	66,5	74
S	20	20	20	25	25	25
Y	44	44	44	44	38	38
Z	13,5	13,5	13,5	13,5	21,5	20,5

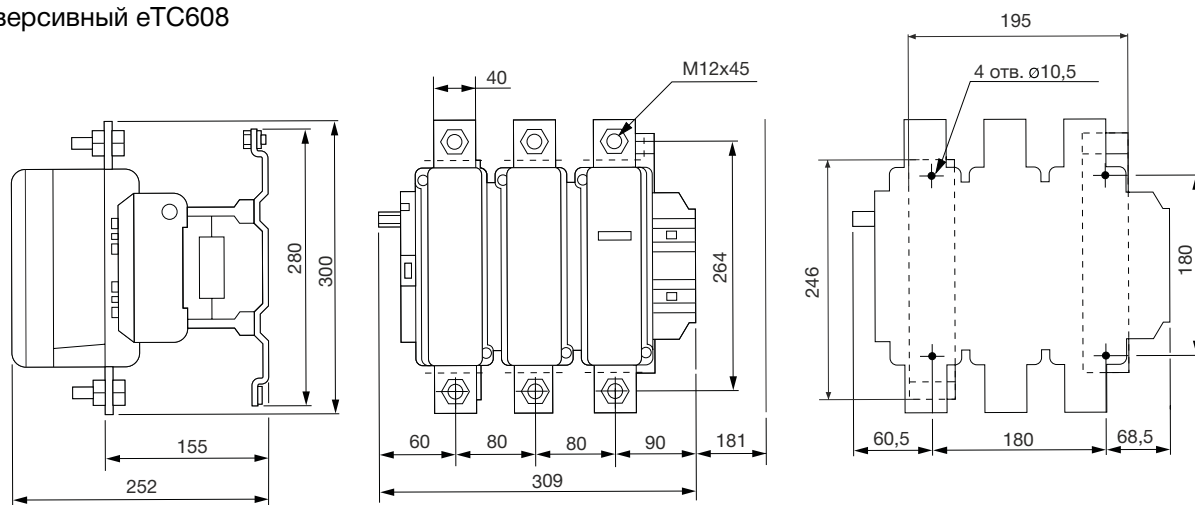
f - минимальное расстояние, необходимое для извлечения катушки

Нереверсивный eTC607

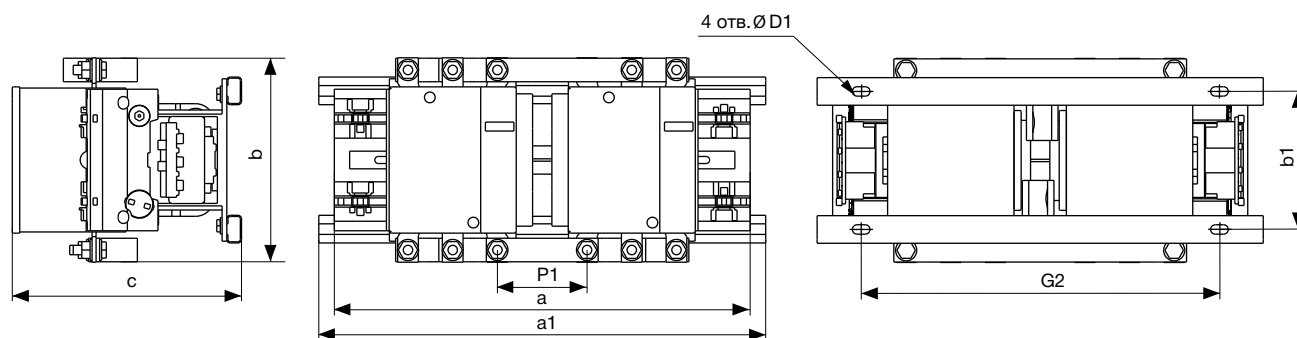


# 03

## Нереверсивный eTC608



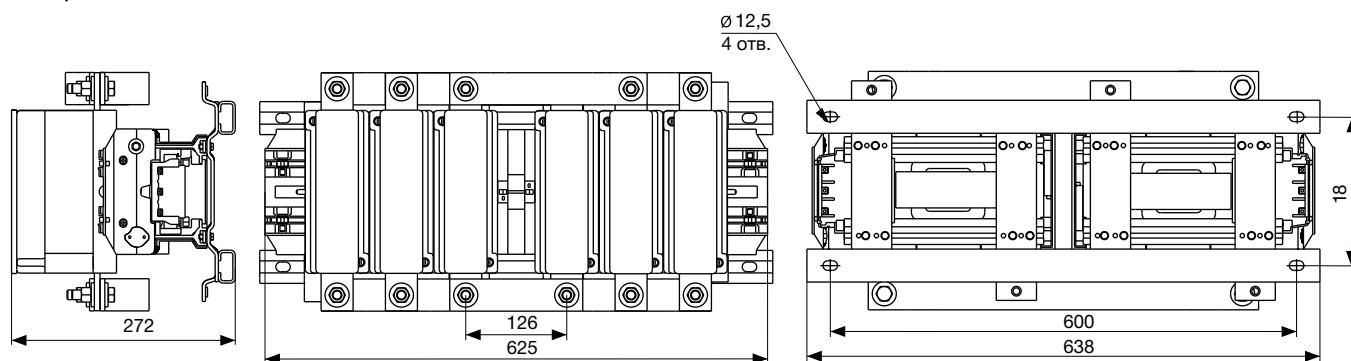
## Реверсивные eTC601, eTC602, eTC603, eTC604, eTC605, eTC606, eTC607



Размеры	eTC601	eTC602	eTC603	eTC604	eTC605	eTC606	eTC607
	мм	мм	мм	мм	мм	мм	мм
a	335	350	350	355	415	415	435
a1	355	355	357	357	430	445	450
b	162	170	174	197	203	206	206
b1	110	110	110	110	110	115	170
c	181	181	191	191	223	229	233
P1	78	78	78	78	99	105	105
G2	305	305	305	305	380	405	405
D1	8,5	8,5	8,5	10,5	10,5	10,5	10,5

Остальные размеры указаны на чертеже одиночных контакторов

## Реверсивный eTC608



## По вопросам продажи и поддержки обращайтесь:

Архангельск (8182)63-90-72  
Астрахань (8512)99-46-04  
Барнаул (3852)73-04-60  
Белгород (4722)40-23-64  
Брянск (4832)59-03-52  
Владивосток (423)249-28-31  
Волгоград (844)278-03-48  
Вологда (8172)26-41-59  
Воронеж (473)204-51-73  
Екатеринбург (343)384-55-89  
Иваново (4932)77-34-06  
Ижевск (3412)26-03-58  
Иркутск (395)279-98-46

Казань (843)206-01-48  
Калининград (4012)72-03-81  
Калуга (4842)92-23-67  
Кемерово (3842)65-04-62  
Киров (8332)68-02-04  
Краснодар (861)203-40-90  
Красноярск (391)204-63-61  
Курск (4712)77-13-04  
Липецк (4742)52-20-81  
Магнитогорск (3519)55-03-13  
Москва (495)268-04-70  
Мурманск (8152)59-64-93  
Набережные Челны (8552)20-53-41  
Нижний Новгород (831)429-08-12

Новокузнецк (3843)20-46-81  
Новосибирск (383)227-86-73  
Омск (3812)21-46-40  
Орел (4862)44-53-42  
Оренбург (3532)37-68-04  
Пенза (8412)22-31-16  
Пермь (342)205-81-47  
Ростов-на-Дону (863)308-18-15  
Рязань (4912)46-61-64  
Самара (846)206-03-16  
Санкт-Петербург (812)309-46-40  
Саратов (845)249-38-78  
Севастополь (8692)22-31-93  
Симферополь (3652)67-13-56

Смоленск (4812)29-41-54  
Сочи (862)225-72-31  
Ставрополь (8652)20-65-13  
Сургут (3462)77-98-35  
Тверь (4822)63-31-35  
Томск (3822)98-41-53  
Тула (4872)74-02-29  
Тюмень (3452)66-21-18  
Ульяновск (8422)24-23-59  
Уфа (347)229-48-12  
Хабаровск (4212)92-98-04  
Челябинск (351)202-03-61  
Череповец (8202)49-02-64  
Ярославль (4852)69-52-93

Киргизия (996)312-96-26-47

Казахстан (7273)495-231

Таджикистан (992)427-82-92-69

Единый адрес для всех регионов: [edc@nt-rt.ru](mailto:edc@nt-rt.ru) || <https://engard.nt-rt.ru/>

